

# **iHome6**

## **使用手册**

发行版本：V1.1  
发行时间：2020.1

# 安全注意事项

- ▲ 请勿将本产品放在不平或不稳的地方，小心轻放，防止跌落引起的损坏。
- ▲ 请勿用力挤压设备摄像头的镜片和顶部突出的黑色圆球，否则会造成硬件损坏。
- ▲ 请勿将本产品放在高温、高湿或大量灰尘、盐雾等恶劣环境，注意防水。
- ▲ 在安装主机时，请务必小心操作，若人为导致的损坏，不在保修范围内。
- ▲ 本手册中的图片仅供参考，请以实物为准。
- ▲ 本手册内容仅供参考，如有更改，恕不另行通知！

## 技术参数

电池：2节18650 电池

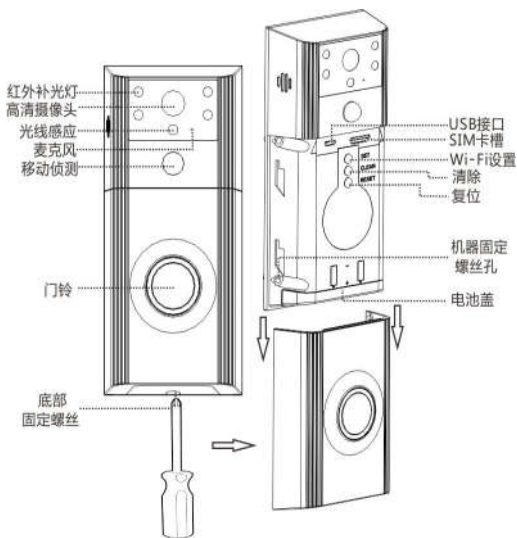
电池电压：DC 3.7V

外接电源：8~36VAC或者8~36VDC

# 常见故障分析

1. 主机开启后自动关机：可能电源未接好。

## 机器示意图



# 包装配件清单



①



②



③



④



⑤



⑥



⑦



⑧

① 主机×1

② 支架×1

③ 专用螺丝刀×1 ④ 塑胶膨胀管×4

⑤ 螺丝

平头十字自贡螺丝M3x24mmx4

圆头十字基牙螺丝M3x8mmx4

扁平头基牙螺丝 M3x6mmx1

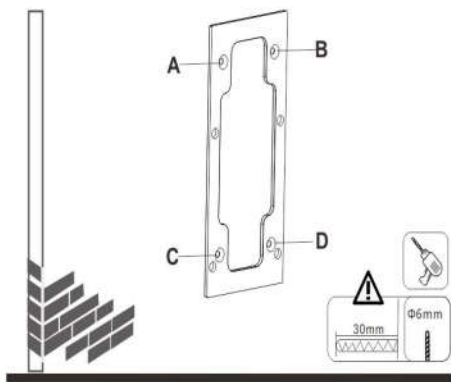
⑥ 专用线材×2 ⑦ 铃铛 (选配)

⑧ 18650电池x2 (选配)

# 安装步骤

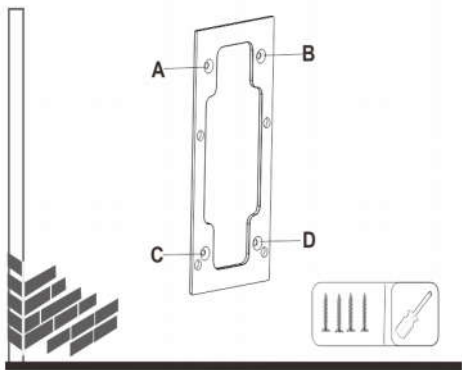
## 步骤 1

- 1、取包装盒内产品,用支架确认好安装位置,在墙上用笔标记A,B,C,D4个孔位。
- 2、用直径6mm钻头的冲击钻瞄准标记的A,B,C,D位置打孔,孔深至少30mm
- 3、取出包装内的塑胶膨胀管④,将其插入钻好的孔内并用锤子轻轻敲入墙内。



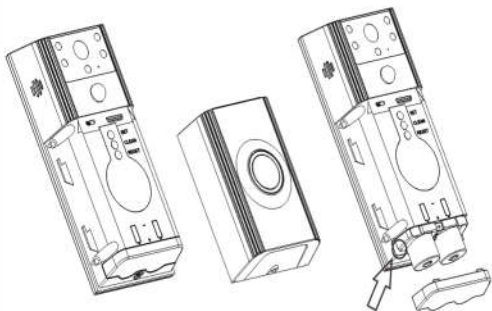
## 步骤 2

将支架标记A,B,C,D位置（如图所示）瞄准插有  
塑胶膨胀管的4个孔位,将支架用平头十字自贡螺丝  
(M3×24mm)固定在墙上。



## 步骤 3

- 1、向下推外壳使其取下。
- 2、拆开电池盖，插入电池（选配部分）  
注意电池正负极，并盖上电池盖。

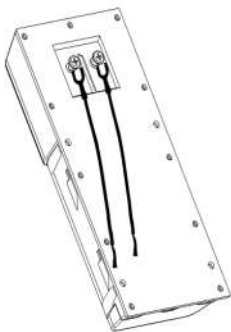


拆电池盖时，  
按住此处凸起的地方即可



## 步骤 4

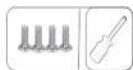
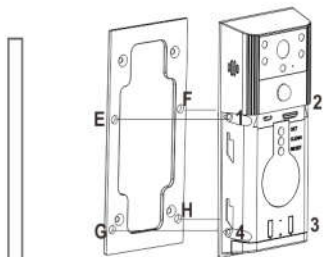
- 1、线材⑥拨线端接常用电源,并用电胶布裹好,注意电压的范围是8~36VAC或者8~36DAC.
- 2、将主机背面的螺丝用螺丝刀扭出一部分,并用线材⑥扣住(如图所示),然后扭紧螺丝.





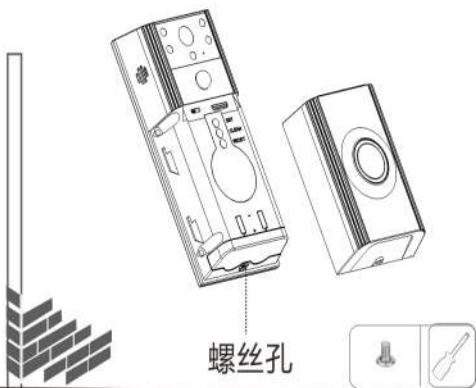
## 步骤 5

将主机侧面的1、2、3、4孔位跟支架E,F,G,H孔位对齐,然后用圆头十字基牙螺丝(M3×8mm)将支架与主机固定.



## 步骤 6

- 1、将主机固定好墙上后，再设置猫眼（设置方法请看本说明书的设置指南）
- 2、设置好后将主机外壳重新装上去并用扁平头基牙螺丝( M3x6mm)收紧。



# 对应APP软件使用说明

## 一、APP 下载方法指南

### 1、方法一

扫码下载



### 2、方法二

电子市场下载

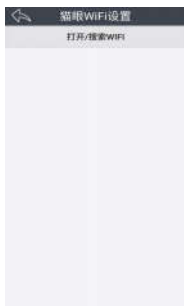
安卓市场-----下载时请搜寻“Rollup智能”

苹果市场-----下载时请搜寻“Rollup-smart doorbell”

## 二、APP使用说明



1、打开手机 app, 点击: 我的 --Wi-Fi 设置



2: 打开/搜索 Wi-Fi



3: 点击可连接的 Wi-Fi--输入 Wi-Fi 密码, 点击确定, 自动生成如右图的二维码



4: 然后按下设备上的 SET 按钮, 出现提示音, 把二维码对准摄像头大约 20-30cm, 保持几秒钟, 适当上下移动, 提高准确度, 等待语音提示连接成功, 即绑定成功。

## 5、设备：

已绑定设备列表，文字为灰色字体则联网不成功，文字为蓝色字体则联网成功。

5.1视频呼叫：可打开摄像头，查看门外。

5.2打开门锁：配合指定电子锁，可远程开锁。

5.3参数设置：可设置设备状态。

5.4用户列表：可查看已绑定用户。

5.5视频/图片：可下载最新5张照片和3个视频。

## 6、消息：

查看报警、门铃消息

## 7、图片：

保存按门铃抓拍的照片。

## 8、我的：

可修改资料、密码等参数。

## 9、主人号码设置

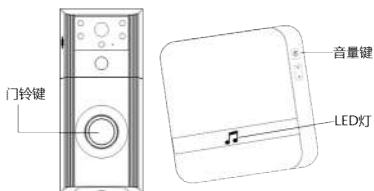
仅在插入SIM卡，有网络时使用。

# 铃铛（可选）使用说明

## 一、使用铃铛：

请选用可适配铃铛的 iHome6 机器型号。

本产品是把 iHome6 机器作为铃铛的发射主机使用，铃铛作为接收机。在配对和使用时，长按铃铛的音量键，当 LED 指示灯亮后再按门铃键即可（如下图所示）。



二、铃铛的具体安装/使用事宜请参考铃铛配件的使用说明书《TZ-8XX 系列无线门铃室内机说明书》。

# 售货保修卡

用户信息：\_\_\_\_\_

地 址：\_\_\_\_\_

联系电话：\_\_\_\_\_

电子邮件：\_\_\_\_\_

产品信息：\_\_\_\_\_

产品型号：\_\_\_\_\_

序列号 (S/N)：\_\_\_\_\_

销售商：\_\_\_\_\_

联系电话：\_\_\_\_\_

购买时间：\_\_\_\_\_ 年 \_\_\_\_\_ 月 \_\_\_\_\_ 日